

**Code: 38GIUTR...**

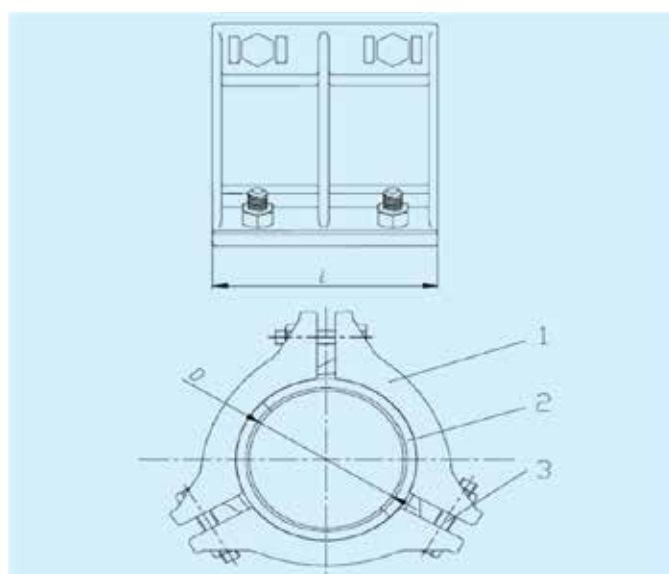


## Descrizione

- Giunto di riparazione in tre pezzi per tubature in ghisa e acciaio
- Pressione d'esercizio: PN10/PN16
- Temperatura d'esercizio: -10C - 70C
- Adatto per acqua potabile e fognatura

## Standards

- Rivestimento: EN30677-2
- Prove in accordo alla norma EN12266-1
- Conforme al D.M.174



### Tabella dei componenti

ARTICOLO	DESCRIZIONE	MATERIALE	STANDARD
1	CORPO	EN GJS400-15	EN1563
2	GUARNIZIONE	EPDM/NBR	EN681-1
3	BULLONE E DADO	GD8.8	COMMERCIALE

### Tabella dimensionale

DN	RANGE (DIAMETRO)	L	BULLONE	
	mm		mm	Misura
DN60	65-82	150	M16X80	6
DN80	87-106	150	M16X110	6
DN100	108-126	150	M16X120	6
DN125	135-160	200	M16X120	6

DN	RANGE (DIAMETRO)	L	BULLONE	
	mm		mm	Misura
DN150	159-184	210	M16X120	6
DN200	210-240	210	M16X120	6
DN250	250-288	210	M20X130	6
DN300	312-345	210	M20X130	6